

Steamer per Hot Dog

MODELLO

HDS-20



HDS-20

Informazioni Generali

Lo Steamer per Hot Dog HDS-20 è stato progettato per cuocere al vapore hot dogs e panini, nonché per mantenerli caldi e pronti ad essere serviti.

L'HDS-20 utilizza semplice acqua di rubinetto ed è sia semplice da usare che veloce da pulire.

Caratteristiche

- Facile da usare e da pulire

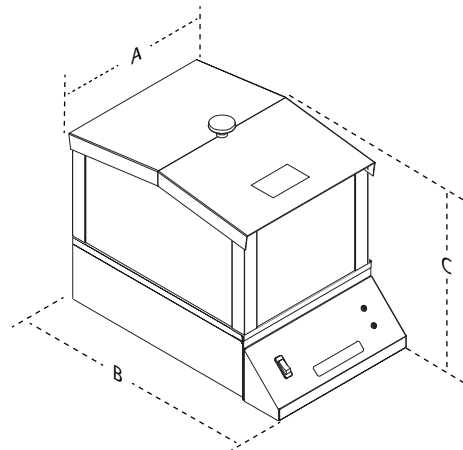
- Ingombro minimo
- Economico
- Usa semplice acqua del rubinetto
- Costruito in acciaio inox
- Si spegne automaticamente ad esaurimento acqua
- Mantiene l'acqua a 79°C
- 4/5 ore di mantenimento
- Ripiani disponibili come accessori

Dimensioni

Altezza	296 mm
Larghezza	256 mm
Profondità	422 mm

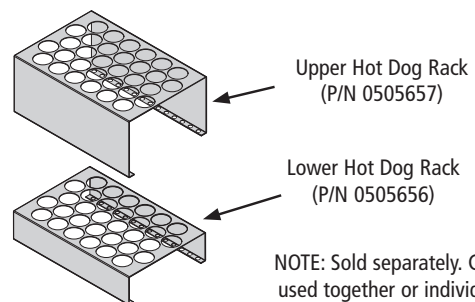
Caratteristiche Elettriche

Volts	Ciclo/Hz	Watts	Amps
230	50/60	1000	4.4



Presca elettrica CEE 7/7 10 Amp. , 250 Volt

Capacità 36 Hot Dogs e 16 panini



NOTE: Sold separately. Can be used together or individually.



A.J. Antunes & Co.

We exist to make our customers successful.

A.J. Antunes & Co.
Headquarters/Manufacturing
Carol Stream, Illinois 60188 USA
Phone (630) 784-1000
Toll Free (800) 253-2991
FAX (630) 784-1650

Antunes Equipment
Manufacturing (Suzhou) Ltd.,
Suzhou, Jiangsu, China 215011
Phone: 86-512-6841-3637
Fax: 86-512-6841-3907