



DFWT - 150

## Informazioni Generali

Lo Scalda Vivande Deluxe DFWT - 150 produce vapore con semplice acqua di rubinetto per scaldare e rigenerare rapidamente prodotti alimentari.

Il semplice azionamento di un pulsante offre un impulso di vapore completamente regolabile.

Generando una quantità di vapore consistente, rimuove le incertezze e rende uniforme la qualità del prodotto finito, indipendentemente dall'operatore.

Lo scalda vivande Deluxe DFWT - 150 è prodotto con i migliori materiali disponibili ed assemblato seguendo i severi standard di produzione Roundup. Tutte le unità sono testate presso lo stabilimento, per garantire affidabilità ed un funzionamento privo di difficoltà.

## Caratteristiche

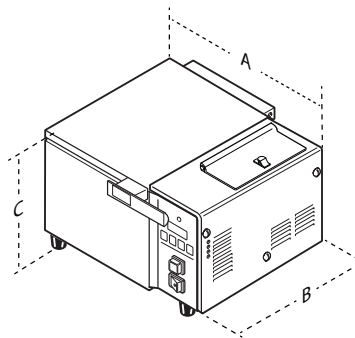
- Tempo di cottura da 0 a 99 minuti, con azionamento diretto tramite pulsante
- Sistema anti-ostruzioni
- Utilizzo di semplice acqua del rubinetto
- Valvola di sicurezza per il rilascio del vapore

## Dimensioni

Altezza	222 mm
Larghezza	508 mm
Profondità	438 mm

## Caratteristiche Elettriche

Volts	Ciclo/Hz	Watts	Amps
230	50/60	2800	12.2



**Presa elettrica** CEE 7/7 16 Amp. , 250 Volt

**Capacità** Teglie per cottura al vapore  
73mm x h169mm



**A.J. Antunes & Co.**  
We exist to make our customers successful.

A.J. Antunes & Co.  
Headquarters/Manufacturing  
Carol Stream, Illinois 60188 USA  
Phone (630) 784-1000  
Toll Free (800) 253-2991  
FAX (630) 784-1650

Antunes Equipment  
Manufacturing (Suzhou) Ltd.,  
Suzhou, Jiangsu, China 215011  
Phone: 86-512-6841-3637  
Fax: 86-512-6841-3907