

Toaster Verticale

MODELLO **VCT-2000**



VCT-2000 9210200



VCT-2000 con base riscaldata
9210400

Informazioni Generali

Il modello di tostapane verticale VCT-2000, è progettato per tostare i panini per contatto. Il design unico consente all'operatore di posizionare i panini su entrambi i lati del rullo riscaldato allo stesso tempo. I panini vengono inseriti nella parte superiore del tostapane e vengono poi recuperati sul fondo, sotto forma di focacce calde, ed uniformemente dorate.

Il VCT-2000 è prodotto con i migliori materiali disponibili ed assemblato seguendo i severi standard di produzione Roundup. Tutte le unità sono testate presso lo stabilimento,

per garantire affidabilità ed un funzionamento privo di difficoltà.

Caratteristiche

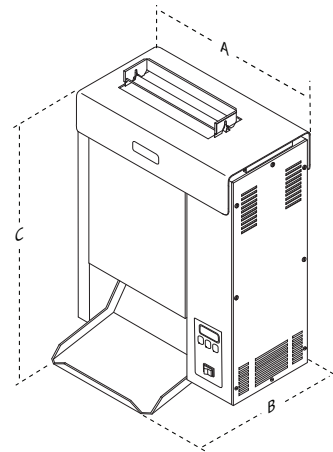
- design verticale salva spazio.
- doppia lastra sui lati, per ottenere il doppio della capacità rispetto ai tradizionali tostapane ad unico lato.
- Erogazione sfalsata dei panini che li aiuta a mantenersi caldi.
- controllo della temperatura PID.
- Passaggio dei panini lungo il toaster da 10 a 28 secondi.

Dimensioni

	9210200	9210400
Altezza	591 mm	591 mm
Larghezza	540 mm	540 mm
Profondità	387 mm	273 mm

Caratteristiche Elettriche

Volts	Ciclo/Hz	Watts	Amps
220	50	3019	13.7
		3593	15



Presa elettrica CEE 7/7 16 Amp. , 250 Volt

Capacità Teglie per cottura al vapore
73mm x h169mm



A.J. Antunes & Co.
We exist to make our customers successful.

A.J. Antunes & Co.
Headquarters/Manufacturing
Carol Stream, Illinois 60188 USA
Phone (630) 784-1000
Toll Free (800) 253-2991
FAX (630) 784-1650

Antunes Equipment
Manufacturing (Suzhou) Ltd.,
Suzhou, Jiangsu, China 215011
Phone: 86-512-6841-3637
Fax: 86-512-6841-3907