

Variety Steamer | VS



VS-200 ADB



VS-250



VS-350

Lo Steamer Variety produce Vapore con semplice acqua del rubinetto, per riscaldare rapidamente o rigenerare prodotti alimentari.

Il semplice azionamento di un pulsante offre un impulso di vapore completamente regolabile.

Generando una quantità di vapore consistente, rimuove le incertezze e rende uniforme la qualità del prodotto finito, indipendentemente dall'operatore.

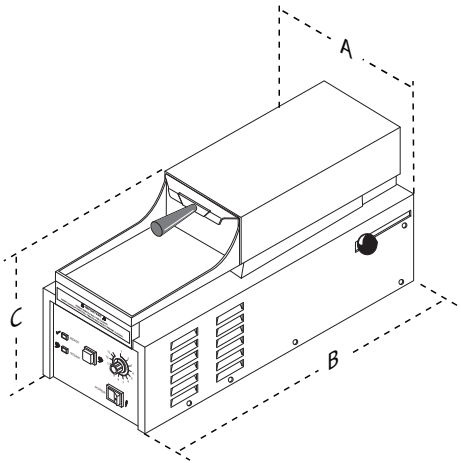
Le applicazioni ideali sono il riscaldamento di cibi precotti. Quali porzioni di pasta, verdure, riso, gamberetti, e affettati.

CARATTERISTICHE

- Cassettino singolo o doppio
- Accensione automatica
- Uso di semplice acqua del rubinetto
- Kit d'allacciamento diretto dell'acqua incluso
- Costruito in acciaio inox

Variety Steamer | VS

Dimensioni



Modello	Larghezza (A)	Profondità (B)	Altezza (C)
VS-200 ADB	298 mm	562 mm	260 mm
VS-250	295 mm	543 mm	286 mm
VS-350	381 mm	597 mm	289 mm

Dimensioni Imballo

Modello	Altezza	Larghezza	Profondità	Peso
VS-200 ADB	381 mm	381 mm	762 mm	21 kg
VS-250	381 mm	381 mm	762 mm	21 kg
VS-350	406 mm	406 mm	711 mm	31 kg

Caratteristiche Elettriche

Modello	Volts	Watts	Amps	Hertz	Presca Elettrica
---------	-------	-------	------	-------	------------------

Capacità: 283.5 gr di prodotto congelato/scongelato per cassetto

VS-200 ADB 9100222	230	3490	15.2	50/60	CEE 7/7 16 Amp., 250 Volt
-----------------------	-----	------	------	-------	------------------------------

Capacità: 283.5 gr di prodotto congelato/scongelato per cassetto

VS-250 9100262	230	3490	15.2	50/60	CEE 7/7 16 Amp., 250 Volt
-------------------	-----	------	------	-------	------------------------------

Capacità: 567 gr di prodotto congelato/scongelato per cassetto

VS-350 9100720	230	5000	15.2	50/60	CEE 7/7 16 Amp., 250 Volt
-------------------	-----	------	------	-------	------------------------------

P/N 1020229 08/17