

# True

## TRUE EUROPE

UK OFFICE: Field's End Road, Goldthorpe, Nr. Rotherham, South Yorkshire S63 9EU, UK  
 Tel +44 01709 888 080 • Fax +44 01709 880 838 • Free Phone 0 800 783 2049  
 Free Phone to U.S. 0 800 894 928 • EU OFFICE: Hauptstr. 269 • 79650 Schopfheim • Germany  
 Tel +49 07622 6883 0 • Fax +49 07622 6883 499 • www.truemfg.com



9/16

Modello:  
**TWT-27D-2-HC**

### Piano di lavoro:

Frigerifero a cassette con refrigerante idrocarburo



### TWT-27D-2-HC

- ▶ I piani di lavoro True sono progettati con materiali di qualità duraturi che proteggono il vostro investimento a lungo termine.
- ▶ Ideati usando materiali e componenti della più alta qualità, forniscono all'utilizzatore temperature del prodotto più basse, costi di utenza inferiori, un'elevata sicurezza alimentare e la qualità migliore sul mercato della ristorazione.
- ▶ Sistema di serie, autonomo, con capillare, che utilizza il refrigerante idrocarburo ecologico R290 con un potenziale di eliminazione dell'ozono (ODP) a zero (0) e un potenziale di riscaldamento globale (GWP) a tre (3).
- ▶ Sistema di refrigerazione ampio e autonomo ad aria forzata che mantiene la temperatura da 5°C a 3.3°C (33° a 38° F).
- ▶ Parti frontale, inferiori e top tutte in acciaio inox. Retro con finitura in alluminio coordinata. Il top e il paraschizzi sono un pezzo unico. In questo modo batteri e particelle di cibo non possono essere intrappolati al di sotto come invece accade negli altri piani di lavoro con due parti distinte.
- ▶ Interno: attraente, approvato dall'NSF, alluminio rivestito trasparente. Fondo in acciaio inox con angoli con modanatura concava.
- ▶ All'interno di ogni cassetto c'è spazio per una teglia (venduta separatamente) della misura di 305 mm x 508 mm x 153 mm (12"L x 20"W x 6"P).
- ▶ Tutta la struttura della vetrinetta è sigillata con schiuma isolante in poliuretano ad alta densità che ha potenziale di eliminazione dell'ozono (ODP) a zero (0) e un potenziale di riscaldamento globale (GWP) a zero.

ENERGIA - ENERGIJA - ENERGIJA  
 ENERGIJA - ENERGY - ENERGIJA  
 ENERGIJA

**571** kWh/annum

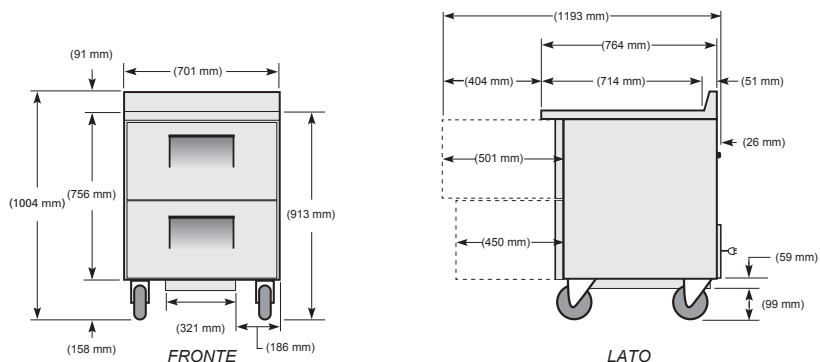
40 L

— L

4 30°C-55%

2015/1094

### PIANTA



### DATI BASE

Specifiche soggette a cambiamento senza preavviso.  
 Dimensioni arrotondate per eccesso al millimetro successivo.

Modello	Tipo	Porte	Ripiani	Dimensioni (mm)			Volume Netto (litri)	EEC	EEI	Consumo Energetico 24 hr/ (kWh)	Consumo Energetico Annuo (kWh)	Peso Netto (kg)
				L	P†	A						
TWT-27D-2-HC	Counter Chilled	2	N/A	702	766	1007	40	B	30.2	1.564	571	100

† La profondità non include 26 mm della griglia posteriore.