

DESIGN

True si impegna a usare materiali di qualità duraturi e sistemi di refrigerazione ampi che forniscono all'utilizzatore temperature del prodotto più basse, costi di utenza inferiori, un'elevata sicurezza del cibo e la qualità migliore sul mercato della ristorazione.

SISTEMA REFRIGERANTE

Sistema di serie autonomo con capi are c e uti izza i re rigerante idrocarburo eco ogico A privo di CFC . Ampio sistema di re rigerazione con usso d aria guidato per ornire temperature uni ormi ai prodotti Frigorifero dotato di evaporatore e condensatore ad ampia super icie e compressore di a ta potenza. Mantiene e temperature de rigrori ero tra C e . C per un risu tato mig iore ne a conservazione de cibo. Motore i con evaporatore a vento a sigi ato in g isa auto ubri icato e pa e de a vento a pi arg e o rono a rigrori ero True e icienza grazie ad un a to vo ume di aria in circo o pur con una bassa ve ocit . uesto design unico assicura un recupero pi ve oce de e temperature e minor tempo di unzionamento in situazioni di e evato uti izzo tipic e de industria a imentare. Accesso a unit di condensazione ne retro de rigrori ero c e scorre uori per aci itarne a manutenzione.

STRUTTURA DEL FRIGORIFERO

Parti ronta i in eriori e top tutte in acciaio ino . Retro con initura in a uminio coordinata. I top e i parasc izzi posteriore sono un pezzo unico. In uesto modo batteri e partice e di cibo non possono essere intrappo ate a di sotto come invece accade neg i a tri piani di avoro con due parti. Interno attraente approvato da NSF a uminio rivestito bianco. Fondo in acciaio ino con angio con modanatura concava.

Tutta a struttura sigi ata con sc iuma Ecomate un iso ante in po iuretano ad a ta densit c e a potenza e di e iminazione de ozono ODP e potenza e di risca damento g oba e G P a zero. Ruote da mm di diametro provvisto di serrature ne a parte ronta e. A tezza de a super icie di avoro mm .

PORTE

Esterno in acciaio ino con rivestimento in a uminio bianco per abbinarsi a interno de rigrori ero. Ogni porta dotata di una manig ia a incasso da mm c e app icata mediante sc iuma su un og io di meta o per assicurare un attacco permanente. Porta a chiusura automatica con sistema di peso equilibrato. La porta oscilla stando nelle misure del frigorifero. uarnizione magnetica delle porte costruita in uno solo pezzo, rimuovibile senza attrezzi per facilitarne la pulizia.

RIPIANI

Due (2) ripiani regolabili in filo metallico ricoperto da robusto PVC, mis. 638 mm x 705 mm (25"L x 273/4"P) Quattro (4) clip per ripiani cromate incluse per ogni ripiano. Pilastrini a supporto dei ripiani nello stesso materiale dell'interno del frigorifero; i ripiani sono regolabili a intervalli di 13 mm (1/2").

CARATTERISTICHE DEL MODELLO

L evaporatore a un rivestimento epossidico per e iminare a possibili it di corrosione. Con orme secondo g i standard de NSF per prodotti a imentari aperti.

PARTE ELETTRICA

L unit pre co egata in abbrica e pronta per a connessione ina e a una presa dedicata di amp re a ase . Presa e i o inc usi.

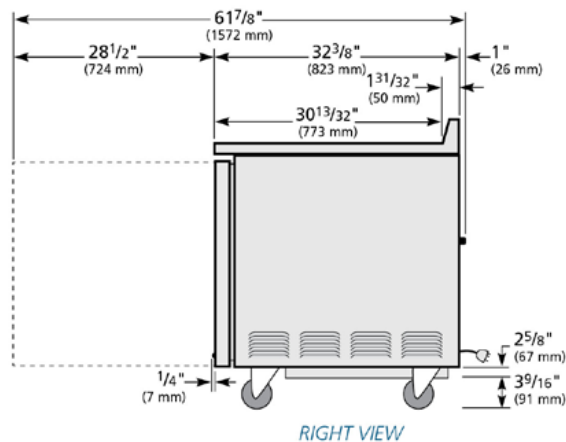
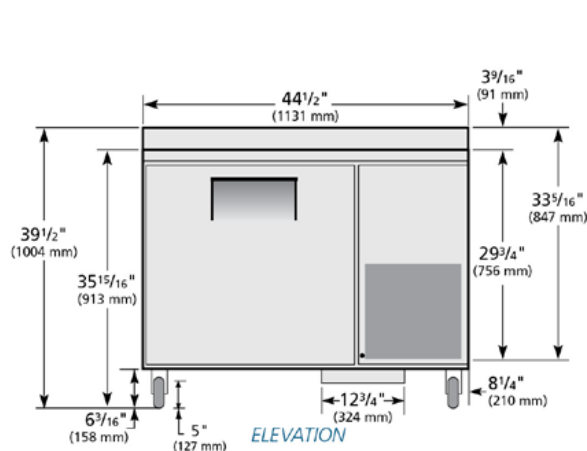


115/60/1
NEMA-5-15R

ACCESSORI E OPTIONAL

Prezzo e tempi di consegna potrebbero subire variazioni.

- Tagliere in polietilene bianco, profondità 762 mm (30"), spessore 13 mm (1/2"). Necessita di staffe a L.
- Tagliere in legno composito, profondità 762 mm (30"), spessore 13 mm (1/2"). Necessita di staffe a L.
- Termometro digitale rettangolare esterno (Preinstallato).
- Portateglie piccolo. Contiene fino a 11 teglie piatte (vendute separatamente) mis. 458 mm x 661 (18"L x 26"P).



GARANZIA *
Garan ia s rica ie anodo era di re anni e aran ia a i ni a di d e anni s l co rressore solo U S A

DIMENSIONI ARROTONDATE PER ECCESSO AL MILLIMETRO SUCCESSI O

SPECIFICHE SOGGETTE A CAMBIAMENTO SENZA PREAVVISO

	Modello	Altezza	Destra	Piano	3D	Retro
	TWT-44	TFPY21E	TFPY21S	TFPY21P	TFPY213	