

Modello:
TWT-60

Piano di lavoro: Frigorifero con anta cieca



DESIGN

- True si impegna a usare materiali di qualità duraturi e sistemi di refrigerazione ampi che forniscono all'utilizzatore temperature del prodotto più basse, costi di utenza inferiori, un'elevata sicurezza del cibo e la qualità migliore sul mercato della ristorazione.

SISTEMA REFRIGERANTE

- Sistema di serie, autonomo, con capillare, che utilizza il refrigerante idrocarburo ecologico 134A (privo di CFC)
- Ampio sistema di refrigerazione con flusso d'aria guidato per fornire temperature uniformi ai prodotti.
- Frigorifero dotato di evaporatore e condensatore ad ampia superficie, e compressore di alta potenza. Mantiene le temperature del frigorifero tra 5°C e 3.3°C (33°F e 38°F) per un risultato migliore nella conservazione del cibo.
- Sigillato, in ghisa, motore(i) con evaporatore a ventola, auto lubrificato, e pale della ventola più larghe offrono al piano di lavoro True efficienza grazie ad un alto volume di aria in circolo pur con una bassa velocità. Questo design unico assicura un recupero più veloce delle temperature e minor tempo di funzionamento in situazioni di elevato utilizzo tipiche dell'industria alimentare.
- Accesso all'unità di condensazione nel retro del frigorifero, che scorre fuori per facilitare la manutenzione

STRUTTURA DEL FRIGORIFERO

- Parti frontali, inferiori e top tutte in acciaio inox. Retro con finitura in alluminio coordinata. Il top e il paraschizzi sono un pezzo unico. In questo modo batteri e particelle di cibo non possono essere intrappolate al di sotto come invece accade negli altri piani di lavoro con due parti.

- Interno: attraente, approvato dall'NSF, alluminio rivestito bianco. Fondo in acciaio inox con angoli con modanatura concava
- Isolamento - Tutta la struttura e la porta cieca sono sigillata con schiuma Ecomate, un isolante in poliuretano ad alta densità che ha potenziale di eliminazione dell'ozono (ODP) e potenziale di riscaldamento globale (GWP) a zero.
- Ruote da 127 mm (5") di diametro; provvisto di serrature nella parte frontale. 915 mm (36") altezza della superficie di lavoro.

PORTE

- Esterno in acciaio inox con rivestimento in alluminio bianco per abbinarsi all'interno del frigorifero.
- Ogni porta è dotata di una maniglia a incasso da 305 mm che è applicata mediante schiuma su un foglio di metallo per assicurare un attacco permanente.
- Porta a chiusura automatica con sistema di peso equilibrato. La porta oscilla stando nelle misure del frigorifero.
- Guarnizione magnetica delle porte costruita in uno solo pezzo, rimuovibile senza attrezzi per facilità di pulitura.

RIPIANI

- Quattro ripiani regolabili in filo metallico rivestito da robusto PVC, 699 x 407 mm. Quattro clip per ripiani cromate incluse per ogni ripiano.
- Pilastri a supporto dei ripiani nello stesso materiale dell'interno del frigorifero; i ripiani sono regolabili a intervalli di 13 mm.

CARATTERISTICHE DEL MODELLO

- L'evaporatore ha un rivestimento epossidico per eliminare la possibilità di corrosione.
- Conforme secondo gli standard dell'NSF7 per prodotti alimentari aperti

PARTE ELETTRICA

- L'unità è pre-collegata in fabbrica e pronta per la connessione finale a una presa dedicata di 15ampère a fase 115/60/1.
- Presa e filo inclusi



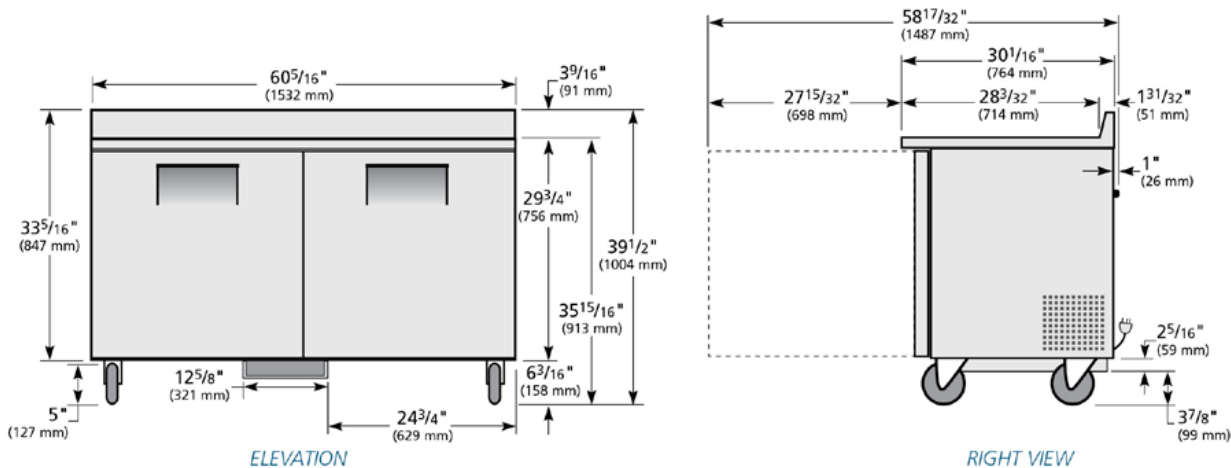
115/60/1
NEMA-5-15R

ACCESSORI E OPTIONAL

Prezzo e tempi di consegna potrebbero subire variazioni

- 230 - 240 V / 50 Hz.
- piedini standard da 153 mm (6")
- piedini sismici/flangiati da 153 mm (6")
- ruote da 64 mm di diametro (21/2").
- Serratura a cilindro (di serie). Necessaria una per porta
- Ripiano aggiuntivo singolo
- Ripiano aggiuntivo doppio
- Tagliere in polietilene bianco, profondità 718 mm (28 1/4"), spessore 13 mm (1/2"). Necessita di staffe a L.
- Tagliere in legno composito, profondità 718 mm (28 1/4"), spessore 13 mm (1/2"). Necessita di staffe a L.
- Top più resistente, con acciaio inox spesso 16 gauge.
- Termometro digitale rettangolare esterno (Preinstallato).
- Modello conforme alla normativa ADA con un'altezza del piano di lavoro di 864 mm (34").
- Possibilità di avere il corpo motore del frigorifero a distanza (unità di condensazione fornita da terzi, il sistema viene fornito con una valvola di espansione 404A standard e necessita di refrigerante R404). Consulti il dipartimento del servizio tecnico per informazioni sui BTU. Tutte le unità remote devono essere collegate direttamente durante l'installazione.

PLAN VIEW



WARRANTY*

Three year warranty on all parts and labor and an additional 2 year warranty on compressor. (U.S.A. only)

METRIC DIMENSIONS ROUNDED UP TO THE NEAREST WHOLE MILLIMETER

SPECIFICATIONS SUBJECT TO CHANGE WITHOUT NOTICE



Model	Elevation	Right	Plan	3D	Back
TWT-60	TFPY03E	TFPY78S	TFPY03P	TFPY033	

*RESIDENTIAL APPLICATIONS: TRUE assumes no liability for parts or labor coverage for component failure or other damages resulting from installation in non-commercial or residential applications.

TRUE FOOD SERVICE EQUIPMENT

2001 East Terra Lane • O'Fallon, Missouri 63366-4434 • (636)240-2400 • Fax (636)272-2408 • Toll Free (800)325-6152 • Intl. Fax# (001)636-272-7546 • www.truefmfg.com