

# True

## TRUE EUROPE

UK OFFICE: Field's End Road, Goldthorpe, Nr. Rotherham, South Yorkshire S63 9EU, UK  
Tel +44 01709 888 080 • Fax +44 01709 880 838 • Free Phone 0 800 783 2049  
Free Phone to U.S. 0 800 894 928 • EU OFFICE: Hauptstr. 269 • 79650 Schopfheim • Germany  
Tel +49 07622 6883 0 • Fax +49 07622 6883 499 • www.truemfg.com



11/17

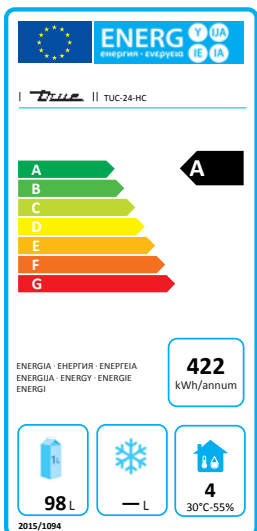
Modello:  
**TUC-24-HC**

**Sottobanco:**  
Frigorifero a porte solide con Idrocarburo Refrigerante

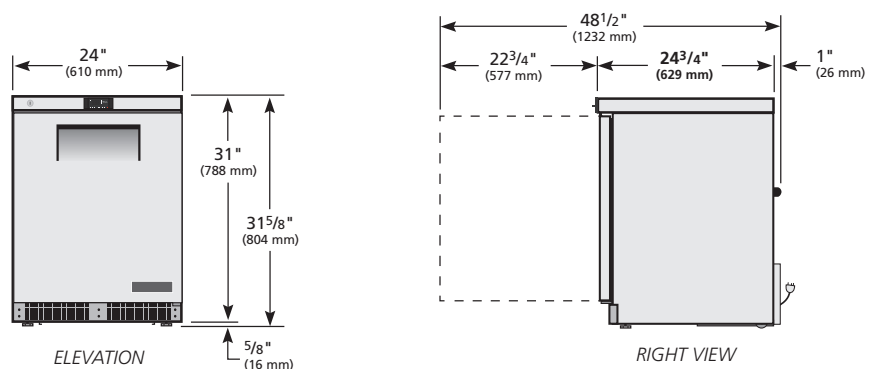


## TUC-24-HC

- ▶ Gli elementi sottobanco profondi della True presentano il doppio vantaggio del posizionamento sottobanco con una conservazione più profonda.
- ▶ Progettati usando materiali e componenti di altissima qualità, forniscono all'utente una temperatura di prodotto più bassa, costi di servizio inferiori, un livello di sicurezza alimentare eccezionale e il miglior valore aggiunto possibile nel mercato di servizi alimentari oggi.
- ▶ Il sistema di refrigerazione sovradimensionato e ecologico (134A) ad aria forzata mantiene una temperatura dai 0.5°C ai 3.3°C.
- ▶ Sistema di serie, autonomo, con capillare, che utilizza il refrigerante idrocarburo ecologico R290 con un potenziale di eliminazione dell'ozono (ODP) a zero (0) e un potenziale di riscaldamento globale(GWP) a tre (3).
- ▶ La parte anteriore, la parte superiore e le estremità sono in acciaio inossidabile. La parte abbinata posteriore con finitura in alluminio.
- ▶ Interno: attraente, approvato dall'NSF, rivestimento interno in alluminio bianco con pavimento in acciaio inox.
- ▶ Le mensole sono fatte di filo metallico ricoperto di PVC.
- ▶ Sigillato con schiuma usando Ecomate, con un isolamento fatto di poliuretano ad alta densità che ha un potenziale di eliminazione dell'ozono (ODP) uguale a zero e un potenziale di riscaldamento globale (GWP) uguale a zero.



## PIANTA



## DATI BASE

Specifiche soggette a cambiamento senza preavviso.  
Dimensioni arrotondate per eccesso al millimetro successivo.

Modello	Tipo	Porte	Ripiani	Dimensioni (mm)			Volume Netto (litri)	EEC	EEI	24 hr/ Consumo Energia (kWh)	Consumo Energia Annuale (kWh)	Peso Imballo (kg)
				L	P†	A						
TUC-24-HC	Counter Chilled	1	2	610	629	804	98	A	21	1.156	422	71

† La profondità non include 26 mm dei paraurti posteriori.