

True

TRUE EUROPE

Field's End Road, Goldthorpe, Nr. Rotherham, South Yorkshire S63 9EU, UK
 www.truemfg.com • Tel +44 01709 888 080 • Fax +44 01709 880 838
 Free Phone 0 800 783 2049 • Free Phone to U.S. 0 800 894 928



9/16

Modello:
TUC-27G-HC~FGD01

Sottobanco:

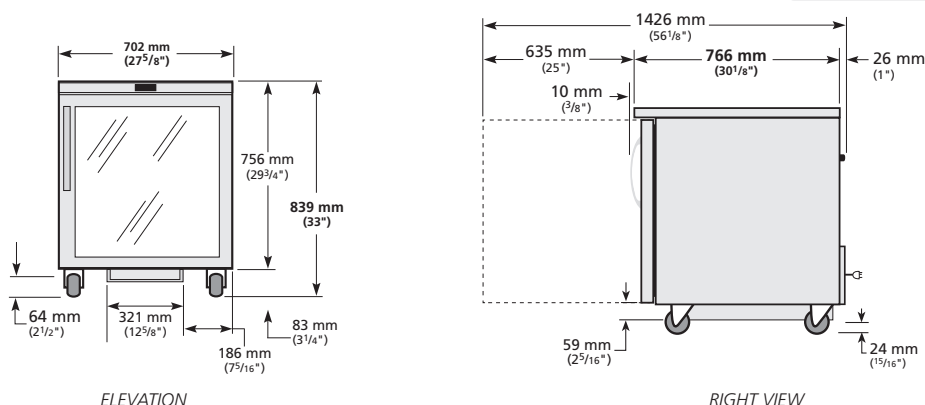
Frigorifero/Vetrinetta con Idrocarburo Refrigerante ~ Porta in vetro incorniciato Versione 01



TUC-27G-HC~FGD01

- ▶ Gli elementi sottobanco della True vengono progettati con una qualità durevole che protegge il vostro investimento a lungo termine.
- ▶ Progettati usando materiali e componenti di altissima qualità, forniscono all'utente una temperatura di prodotto più bassa, costi di servizio inferiori, un livello di sicurezza alimentare eccezionale e il miglior valore aggiunto possibile nel mercato di servizi alimentari oggi.
- ▶ Sistema di serie, autonomo, con capillare, che utilizza il refrigerante idrocarburo ecologico R290 con un potenziale di eliminazione dell'ozono (ODP) a zero (0) e un potenziale di riscaldamento globale(GWP) a tre (3).
- ▶ Il sistema di refrigerazione sovradimensionato e ecologico ad aria forzata mantiene una temperatura dai 0.5°C ai 3.3°C
- ▶ La parte anteriore, la parte superiore e le estremità sono in acciaio inossidabile. Parte posteriore in acciaio rivestito in GalFan resistente alla corrosione.
- ▶ Interno: attraente, approvato dall'NSF, rivestimento interno in alluminio con pavimento in acciaio inox.
- ▶ A basso consumo energetico, "Low-E", porta a doppio vetro con isolamento termico.
- ▶ Le mensole sono fatte di filo metallico ricoperto di PVC.
- ▶ Tutta la struttura della vetrinetta è sigillata con schiuma isolante ad alta densità in poliuretano che ha potenziale di eliminazione dell'ozono (ODP) a zero (0) e un potenziale di riscaldamento globale(GWP) a zero.

PIANTA



DATI BASE

Specifiche soggette a cambiamento senza preavviso.
 Dimensioni arrotondate per eccesso al millimetro successivo.

Modello	Porte	Ripiani	Dimensioni (mm)			HP	Volt	Amp	NEMA Config.	Lungh. Cavo (total m)	Peso Imballo (kg)
			L	P†	A						
TUC-27G-HC~FGD01	1	2	702	766	839	1/6	230-240/50/1	1.0	▲	2.13	89

† La profondità non include 26 mm dei paraurti posteriori e 13 mm delle maniglie.

▲ Il tipo di spina varia a secondo del paese