

True

TRUE EUROPE

UK OFFICE: Field's End Road, Goldthorpe, Nr. Rotherham, South Yorkshire S63 9EU, UK
Tel +44 01709 888 080 • Fax +44 01709 880 838 • Free Phone 0 800 783 2049
Free Phone to U.S. 0 800 894 928 • EU OFFICE: Hauptstr. 269 • 79650 Schopfheim • Germany
Tel +49 07622 6883 0 • Fax +49 07622 6883 499 • www.truefmfg.com



8/16

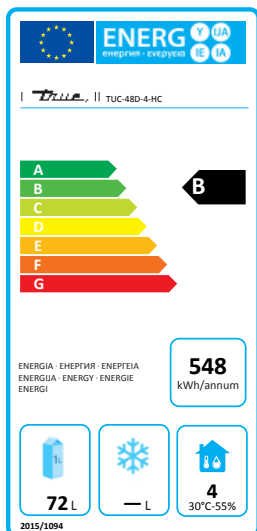
Modello:
TUC-48D-4-HC

Sottobanco:
Frigorifero a cassette con Idrocarburo Refrigerante

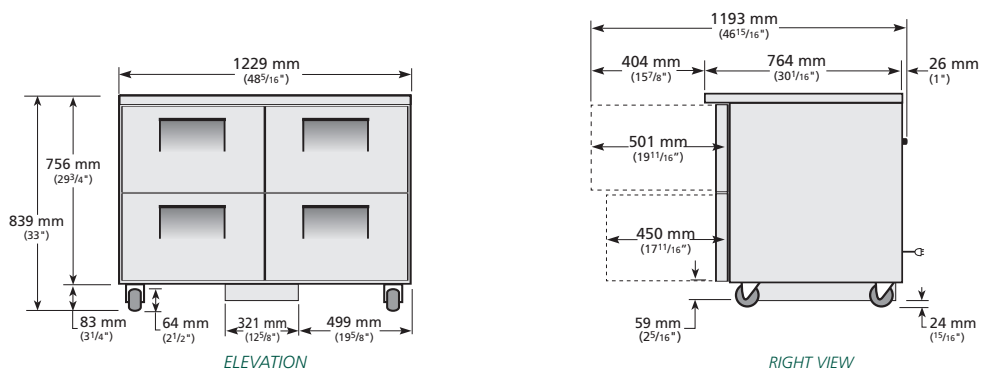


TUC-48D-4-HC

- ▶ Gli elementi sottobanco profondi della True presentano il doppio vantaggio del posizionamento sottobanco con una conservazione più profonda.
- ▶ Progettati usando materiali e componenti di altissima qualità, forniscono all'utente una temperatura di prodotto più bassa, costi di servizio inferiori, un livello di sicurezza alimentare eccezionale e il miglior valore aggiunto possibile nel mercato di servizi alimentari oggi.
- ▶ Sistema di serie, autonomo, con capillare, che utilizza il refrigerante idrocarburo ecologico R290 con un potenziale di eliminazione dell'ozono (ODP) a zero (0) e un potenziale di riscaldamento globale (GWP) a tre (3).
- ▶ Il sistema di refrigerazione sovradimensionato e ecologico ad aria forzata mantiene una temperatura dai 0.5°C ai 3.3°C
- ▶ La parte anteriore, la parte superiore e le estremità sono in acciaio inossidabile. Parte posteriore in alluminio coordinato.
- ▶ Interno: attraente, approvato dall'NSF, rivestimento interno in alluminio con pavimento in acciaio inox.
- ▶ Ogni cassetto può contenere un (1) vassoio per cibi di dimensioni piene (305 mm x 458 mm x 153 mm): vendute separatamente.
- ▶ Sigillato con schiuma usando un isolamento fatto di poliuretano ad alta densità che ha un potenziale di eliminazione dell'ozono (ODP) uguale a zero e un potenziale di riscaldamento globale (GWP) uguale a zero.



PIANTA



DATI BASE

Specifiche soggette a cambiamento senza preavviso.
Dimensioni arrotondate per eccesso al millimetro successivo.

Modello	Tipo	Cassetti	Dimensioni (mm)			Volume Netto (litri)	EEC	EEI	24 hr/ Consumo Energia (kWh)	Consumo Energia Annuale (kWh)	Peso Imballo (kg)
			L	P†	A						
TUC-48D-4-HC	Counter Chilled	4	1229	766	839	72	B	27.8	1.501	548	150

† La profondità non include 26 mm dei paraurti posteriori.