

**TRUE EUROPE**

Field's End Road, Goldthorpe, Nr. Rotherham, South Yorkshire S63 9EU, UK  
 www.truemfg.com • Tel +44 01709 888 080 • Fax +44 01709 880 838  
 Free Phone 0 800 783 2049 • Free Phone to U.S. 0 800 894 928

Project Name: \_\_\_\_\_

A/A #

Location: \_\_\_\_\_

Item #: \_\_\_\_\_ Qty: \_\_\_\_\_

S/S #

Model #: \_\_\_\_\_

 Modello:  
**TUC-67**
**Sottobanco Profondo:**  
*Frigorifero a porte solide*
**TUC-67**

- ▶ Gli elementi sottobanco profondi della True presentano il doppio vantaggio del posizionamento sottobanco con una conservazione più profonda;
- ▶ Progettati usando materiali e componenti di altissima qualità, forniscono all'utente una temperatura di prodotto più bassa, costi di servizio inferiori, un livello di sicurezza alimentare eccezionale e il miglior valore aggiunto possibile nel mercato di servizi alimentari oggi;
- ▶ Il sistema di refrigerazione sovradimensionato e ecologico (134A) ad aria forzata mantiene una temperatura dai 0.5°C ai 3.3°C;
- ▶ La parte anteriore, la parte superiore e le estremità sono in acciaio inossidabile. La parte abbinata posteriore con finitura in alluminio;
- ▶ Le mensole sono fatte di filo metallico ricoperto di PVC;
- ▶ Sigillato con schiuma usando Ecomate, con un isolamento fatto di poliuretano ad alta densità che ha un potenziale di eliminazione dell'ozono (ODP) uguale a zero e un potenziale di riscaldamento globale (GWP) uguale a zero.

**DATI BASE**

La porta e i cassetti si possono assemblare in qualsiasi sezione dell'armadietto.  
 La posizione della porta o dei cassetti deve essere indicata al momento dell'ordine.

Modello	Porte	Ripiani	Dimensioni (mm)			HP	Volt	Amp	NEMA Config.	Lungh. Cavo (m)	Peso Imballo (kg)
			L	P	A						
TUC-67	2	4	1709	820	839	1/3	230-240/50/1	3.9	▲	2.13	175

▲ Il tipo di spina varia a secondo del paese.

	<b>APPROVALS:</b>	<b>AVAILABLE AT:</b>
6/13	Printed in U.S.A.	

Modello:  
**TUC-67**

**Sottobanco Profondo:**  
Frigorifero a porte solide

**True**

## CARATTERISTICHE STANDARD

### DESIGN

- Gli elementi sottobanco profondi della True vengono progettati con una qualità durevole che protegge il vostro investimento a lungo termine;
- Progettati usando materiali e componenti di altissima qualità e sistemi di refrigerazione sovradimensionati, forniscono all'utente una temperatura di prodotto più bassa, costi di servizio inferiori, un livello di sicurezza alimentare eccezionale e il miglior valore aggiunto possibile nel mercato di servizi alimentari oggi.

### SISTEMA DI REFRIGERAZIONE

- Il sistema di tubazione capillare, progettato in fabbrica e autonomo, utilizza il refrigerante ecologico (privo di CFC) 134A;
- Il sistema di refrigerazione sovradimensionato ed equilibrato in fabbrica ha un flusso d'aria guidato per fornire temperature di prodotto uniforme;
- La bobina sovradimensionata di evaporazione, equilibrata con un compressore, dotata di una potenza superiore e un grande condensatore; mantiene una temperatura dai 0.5°C ai 3.3°C per una migliore conservazione del cibo;
- I motori autolubrificanti per l'evaporazione, sigillati, in ghisa e dotati di ventola, e le lame di ventilazione più grandi prestano agli elementi sottobanco della True un flusso d'aria più efficiente, di velocità inferiore e di alto volume. Il suo design unico garantisce un recupero della temperatura più rapido e tempi operativi più brevi anche negli ambienti di ristorazione più intensi;
- Sul retro della griglia anteriore si può accedere al componente di condensazione, che si estrae facilmente per operazioni di manutenzione;

### STRUTTURA DEL FRIGORIFERO

- L'esterno della parte anteriore, della parte superiore e delle estremità in acciaio inossidabile. La parte abbinata posteriore con finitura in alluminio.
- L'interno ha un rivestimento attraente di alluminio approvato dalla NSF. Il fondo è in acciaio inossidabile e ha gli angoli concavi;
- Isolamento - l'intera struttura dell'armadietto e la porta solida sono sigillate con schiuma usando Ecomate, con un isolamento fatto di poliuretano ad alta densità che ha un potenziale di eliminazione dell'ozono (ODP) uguale a zero e un potenziale di riscaldamento globale (GWP) uguale a zero.
- Rotelle girevoli con un diametro di 64 mm, altezza del piano di lavoro 839 mm.

### PORTE

- L'esterno è in acciaio inossidabile con un rivestimento in alluminio bianco per abbinarsi all'interno dell'armadietto;
- La porta è dotata di una maniglia incassata lunga 305 mm che è sigillata con la schiuma e un interlock in lamiera per garantire un attacco permanente;
- Le porte con una tenuta sicura oscillano entro le dimensioni dell'armadietto;
- Le guarnizioni della porta sono magnetiche e costruite in un pezzo unico, smontabili senza attrezzi e quindi facili da pulire.

### RIPIANI

- Quattro (4) mensole regolabili in filo metallico pesante rivestito di PVC (601 mm x 712 mm). Quattro (4) mollette di fissaggio cromate vengono fornite per ogni mensola;
- Le colonne per sostenere le mensole sono dello stesso materiale dell'interno dell'armadietto; le mensole sono regolabili con incrementi di 13 mm.

### CARATTERISTICHE DEL MODELLO

- L'evaporatore è rivestito in epossidico per eliminare la possibilità di corrosione;
- Conforme agli standard NSF-7 per prodotti alimentari aperti;

### PARTE ELETTRICA

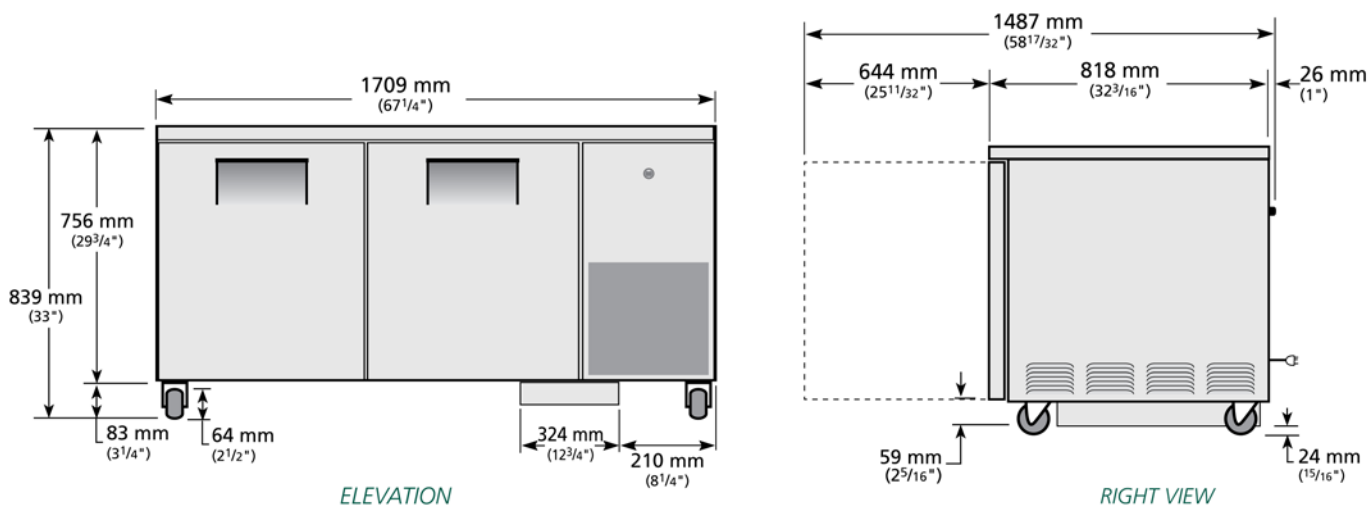
- L'apparecchio è stato completamente cablatto in fabbrica ed è pronto per essere collegato in maniera definitiva a un'uscita dedicata a fase 230-240/50/1.

### ACCESSORI E OPTIONAL

Prezzo e tempi di consegna potrebbero subire variazioni.

- gambe standard da 153 mm
- gambe sismiche/ghierate da 153 mm
- rotelle con un diametro di 64 mm
- L'interno ha un rivestimento di alluminio bianco approvato dalla NSF. Il fondo è in acciaio inossidabile serie 300 e ha gli angoli concavi;
- Serrature a cilindro (installate in fabbrica). Una per ogni porta;
- Unico overshef.
- Doppio overshef
- Tagliere in polietilene bianco, profondità 816 mm, spessore 13 mm. Necessita di staffe a "L"
- Tagliere in composito, profondità 816 mm, spessore 13 mm. Necessita di staffe a "L"
- Rastrelliera per vassoi da mezzo panino. Contiene fino a undici vassoi a lamierino (458 mm x 661 mm), venduti separatamente;
- La parte superiore in materiale pesante di calibro
- Pacchetto in materiale pesante - la parte superiore di calibro 16, la porta, le parte laterali e la parte posteriore di calibro 20 con l'interno in acciaio inossidabile
- Display digitale della temperature rotondo (installato in fabbrica) all'esterno.

## PIANTA



DIMENSIONI ARROTONDATE PER  
ECESSO AL MILLIMETRO

SPECIFICHE SOGGETTE A CAMBIAMENTO  
SENZA PREAVVISO



Modello	Altezza	Destra	Piano	3D	Retro
TUC-67	TFPY11E	TFPY42S	TFPY11P	TFPY113	

**TRUE EUROPE**