

# True

## TRUE EUROPE

Field's End Road, Goldthorpe, Nr. Rotherham, South Yorkshire S63 9EU, UK  
 www.truemfg.com • Tel +44 01709 888 080 • Fax +44 01709 880 838  
 Free Phone 0 800 783 2049 • Free Phone to U.S. 0 800 894 928



8/17

Modello:

**GDM-49~TSL01**

### Vetrinetta Espositiva:

Frigorifero con anta battente ~True Standard Look Versione 01



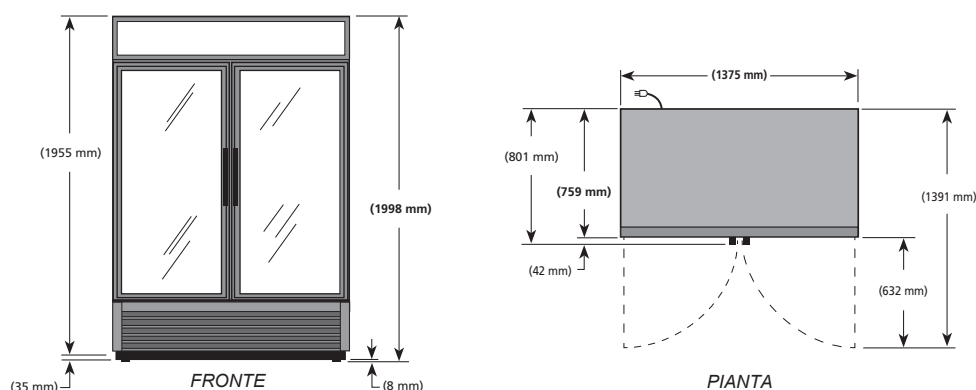
## GDM-49~TSL01

- ▶ Il produttore numero #1 al mondo di vetrinette espositive refrigerate.
- ▶ Sistema di serie, autonomo, sistema di refrigerazione che mantiene la temperatura della vetrinetta da 5°C a 3.3°C (33°F a 38°F)
- ▶ Esterno: acciaio laminato a freddo antigraffio o con rivestimento a polvere bianca.
- ▶ Interno: attraente, approvato dall'NSF, rivestimento interno in alluminio bianco con pavimento in acciaio inox.
- ▶ Porta a chiusura automatica. Sistema di chiusura ermetica con molle a torsione.
- ▶ L'illuminazione interna a LED fornisce una più uniforme illuminazione all'interno della vetrinetta
- ▶ A basse emissioni, porta in vetro con doppio pannello termico isolato assemblato con un profilo estruso di alluminio. La tecnologia più avanzata in ambito di efficienza energetica.
- ▶ Tutta la struttura della vetrinetta è sigillata con schiuma ottenendo un isolamento ad alta densità in poliuretano che ha potenziale di eliminazione dell'ozono (ODP) a zero (0) e un potenziale di riscaldamento globale (GWP) a zero (0).

### Caratteristiche delle unità montate alla base

- ▶ Ripiani in basso visibili senza necessità di piegarsi per massimizzare la visibilità dei prodotti
- ▶ Spazio utilizzabile fino al punto più alto della vetrinetta
- ▶ Condensatore facilmente accessibile per la pulizia

## PIANTA



## DATI BASE

Specifiche soggette a cambiamento senza preavviso.  
 Dimensioni arrotondate per eccesso al millimetro successivo.

Modello	Porte	Ripiani	Dimensioni (mm)			HP	Volt	Amps	Capacità (litri)	Refrigerante	Peso Vuoto (kg)
			L	P†	A						
GDM-49~TSL01	2	8	1375	759	1998	1/2	230-240/50/1	5.4	1388	134A	211

† La profondità non include 42 mm delle maniglie.